



BLACKY

CAMERAS DURCIES INSPECTIONS TELEVISUELLES

Radiation tolerant camera Range

CAMERA MONOBLOC// SINGLE UNIT



Caméra motorisée avec Zoom
et Eclairage

PTZ CAMERA WITH
LIGHTING



ECLAIRAGE//
LIGHTING

Caméra motorisée
focale fixe// PT camera
with fix lens



Made In



Utilisation en eau & en air // For in water & air using
Caméra à tube N&B (fixe ou motorisée) optique nucléaire//
Black and white monochrome camera fix or motorized with nuclear
lenses

Avec ou sans projecteur // With or Without lighting

CYBERIA 55 Rue MERLOT 34130 MAUGUIO (France) Tel:+33(0)4.67.99.94.58 Fax:+33(0)4.67.99.94.59
Http://www.cyberiasite.com Email: cyberiasite@orange.fr

TECHNICAL DATA SHEET

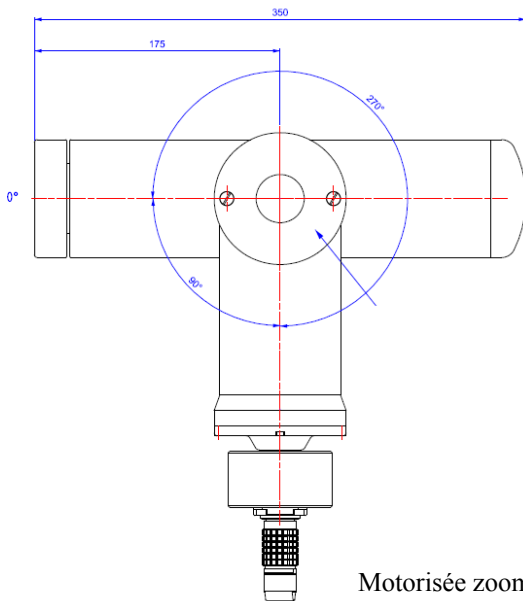
CARACTERISTIQUES TECHNIQUES

GAMME BLACKY

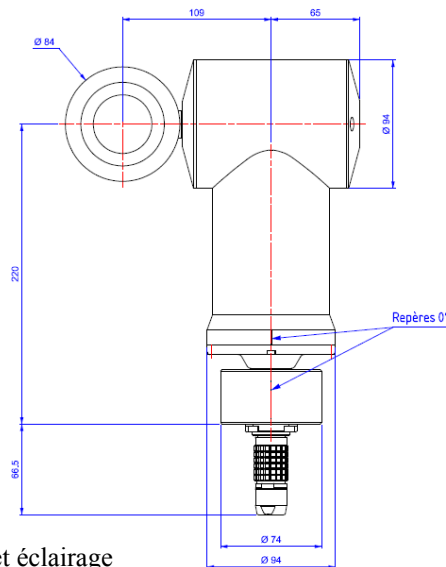
CAMERAS DURCIES INSPECTIONS TELEVISUELLES

TOLERANT RADIATION CAMERA FOR TV INSPECTION

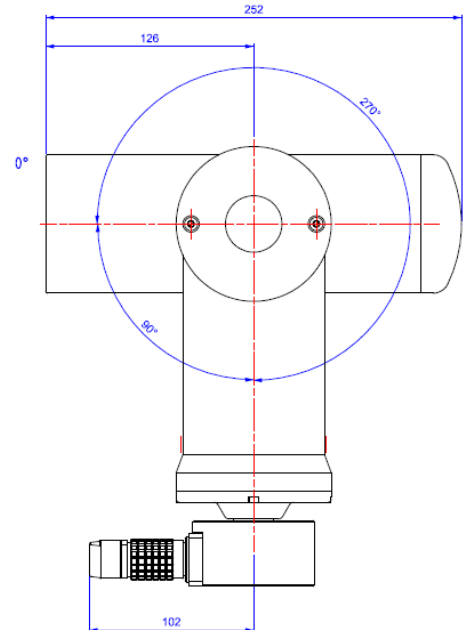
DESIGNATION	PERFORMANCES
<i>Caméra // Camera</i>	Type durcie // Radiation tolerant camera
Bloc d'analyse // Sensor tube	Tube 2/3" N & B (Tube CHALNICON)// 2/3" B & W Chalnicon Tube
Résolution // Resolution	550 LIGNES TV// 550 TV lines
Iris// Iris	Automatique OU télécommandée// Automatic or remoted
Mise au point//Focus	Télécommandée// Remoted
Tenue aux radiations// Radiation tolerant	Dose instantanée // Maximum dose rate : 1 KGy/h Dose Cumulée // Accumulated Dose 100 KGy
Sortie vidéo // Video output	CCIR 1,0 V c à c 75 Ω .
Optiques/Lenses	Nucléaire Focale 9 mm//Nuclear lens F 9mm Champ de vision HORIZONTAL en AIR 50°// Angle view H in AIR 50° Zoom nucléaire // Nuclear Zoom Zoom optique (OPTICAL)X 4,5 ; f 11 à (to) 49 mm ; Champ de (angle of view) 32° à (to) 7,7° Tenue aux radiations dose cumulée (Maximum dose) 2 MGy (autres focales disponibles) (other lenses available)
DEBATTEMENTS//AXIS	
Débattements // Axis	Site/ Tilt : -90° /+270° et AZIMUT/ Pan : 360 ° Réglable par switches (adjustable)
Eclairage (Lighting)	Leds blanches (White leds)
Connectique (Connector)	CAMERA MONOBLOC (SINGLE UNIT) Embase Etanche de type PUSH PULL// Waterproof connector 7 Contacts Mâle (Socket 7 pins) CAMERA MOTORISEE (MOTORIZED CAMERA) Embase 16 Contacts Mâle (Socket 16 pins)
Etanchéité // Depth operating	3 bars
Enveloppe // Housing	Inox 304 L // Stainless steel
Alimentation (power supply)	15 V DC
Dimensions Ø x L (mm)	MONOBLOC (SINGLE UNIT) Ø 75 x 230 (avec embase connecteur) Motorisée avec zoom ou fixe , avec ou sans éclairage Voir croquis Motorized with zoom or Fix ,with or without lighting
Poids // Weight	MONOBLOC (SINGLE UNIT) : 2,2 Kg CAMERA MOTORISEE AVEC ZOOM & ECLAIRAGE // Motorized with zoom and Lighting :10.5 Kg CAMERA MOTORISEE AVEC FOCALÉ FIXE// Motorized with fix lens : 8.5 Kg



Motorisée zoom et éclairage
Motorized zoom and lighting



Motorisée optique fixe
Motorized fix lens



CYBERIA 55 Rue MERLOT 34130 MAUGUIO (France) Tel:+33(0)4.67.99.94.58 Fax:+33(0)4.67.99.94.59
[Http://www.cyberiasite.com](http://www.cyberiasite.com) Email: cyberiasite@orange.fr

